



www.mitealighting.com
Trgovina Matejić d.o.o.
 Birčaninova 1, 37000 Kruševac, Srbija
 tel./fax.: +381 37 44 71 70
 e-mail: info@matejic.rs



UPUTSTVO ZA UPOTREBU
TEHNIČKE KARAKTERISTIKE:

Model: M273 foto senzor,
 Radni napon: ~230V / 50-60Hz,
 Stepen zaštite: IP 65,
 Temperatura okoline: -20 ~ +40°C,
 Maksimalno opterećenje: 20A (max. 4000W),
 Podvesiva svetlosna osetljivost: <2 - 100 LUX,
 Klasa električne zaštite: II stepen,
 Vlažnost okoline: <93%RH,
 Dimenzije: L66mm W35mm H90mm.

Automatska detekcija svetlosti. Foto senzor dan/noć automatska promena.
 Montirati uvek iznad rasvetnog tela!

VAŽNO UPOZORENJE:

Pred montiranjem pažljivo pročitati uputstvo koje je priloženo uz svaki proizvod i sačuvati ga. Proizvod je potrebno da instalira kvalifikovano lice. Pre instaliranja proveriti vodove struje. Isključiti osigurač. Nemojte uključivati proizvod dok se ne završi instalacija. Koristite samo odgovarajuće žice za povezivanje. Proizvod ne montirati u blizini aparata za grejanje ili rashladjivanje (gde su često promenljivi vazdušni vremenski uslovi, npr.: klime, centralno grejanje...). Nije predviđeno da ovaj proizvod koriste deca, osobe sa umanjanim fizičkim, senzornim ili psihičkim sposobnostima.

INSTALACIJA:

Isključiti struju. Proizvod se instalira na šinu. Pritisnuti crno dugme sa zadnje strane proizvoda, staviti proizvod na šinu. Nakon toga pritisnuti crno dugme kako bi se proizvod fiksirao na šinu. Povezati strujne vodove pomoću klemna ispravno kao na dijagramu (crna ili braon žica (L) = faza, plava ili zelena (N) = nula, crvena (A) = odlazna struja. Uključite osigurač. Podešavanje svetlosne osetljivosti - dugme (LUX). Svetlosna osetljivost je podešiva između 2 - 100 LUX-a.

ODRŽAVANJE:

Pre čišćenja isključiti osigurač i dovod struje. Koristiti pamučnu krpu sa malom količinom alkohola za čišćenje okvira. Ne koristiti jaka hemijska sredstva. Paziti da tečnost ne dođe u dodir sa električnim delovima.

Uputstvo za zaštitu čovekove okoline

Ovaj proizvod se ne sme na kraju svog upotrebno roka odložiti uz normalno smeće iz domaćinstva, već treba biti odozvana za to predviđeno mesto za recikliranje električnih i elektronskih uređaja. Na to Vas upozorava i oznaka na samom proizvodu, uputstvu za upotrebu ili na pakovanju.

Ni jedan deo uputstva za korišćenje se ne sme reprodukovati na bilo koji način ili koristiti, kao što su prevodjenje, adaptiranje ili vršiti transformaciju teksta i znakova; bez dozvole. Sva prava zadržava Trgovina Matejić d.o.o.

Proizvođač / distributer ne preuzima nikakvu odgovornost za štetu ili nezgodu nastalu zbog nestručne montaže ili neadekvatnog korišćenja



INSTRUCTIONS FOR USER

TECHNICAL SPECIFICATIONS:
 Model: M273 photo sensor, (Light Control Sensor - Photocell)
 Operating voltage : ~230V / 50-60Hz,
 Level of protection: IP 65,
 Ambient temperature: -20 ~ +40°C,
 Rate load: 20A (max. 4000W),
 Ambient Light: <2 - 100 LUX (adjustable),
 Environment humidity: <93%RH,
 Dimension: L66mm W35mm H90mm.

Automatically move detection, photo sensor day/night auto change,
 Always mounted above the lamp body.

IMPORTANT WARNING:

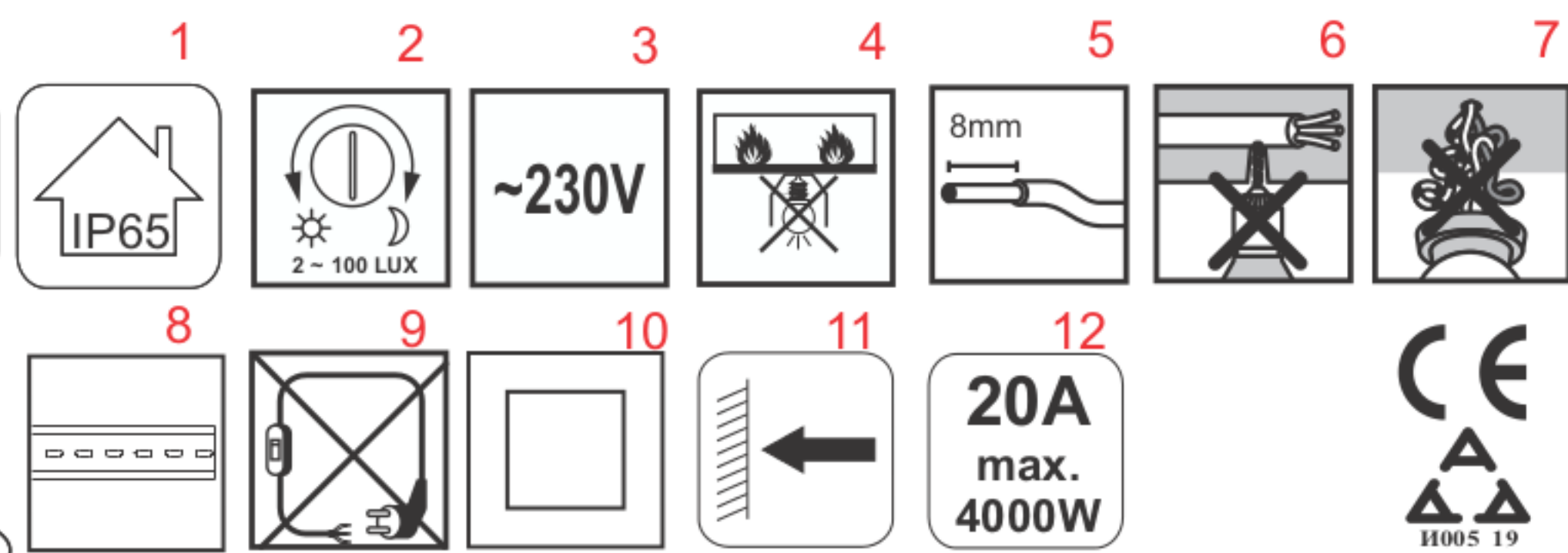
Please read the instructions carefully before installation and preserve it well. Recommend, the sensor must be installed and assembled by qualified electrician. Before installation, please cut off the main power. Turn off the circuit. Do not turn the lamp on before the end of installation. Please use proper wire for connection. Mount the product away from the heating and air conditioning devices (where the variable weather conditions). It is not intended that this product is used by children, persons with reduced physical, sensory or mental capabilities.

INSTALLATION:

Switch off the power. The product should be installed in a trough. Pull the plastic button at the back of the product, and then put the product into the trough. After that push the plastic button to lock the product in the trough. Connect the power cables on the terminal blocks properly (black or brown wire (L) = live wire, blue or green (N) = zero, red (A) = output. Turn on the power. Ambient light (LUX) using adjustment knobs. Ambient light sensitivity level is adjustable between 5 - 50 LUX.

MAINTENANCE:

Before cleaning turn off the fuse and power supply. Use only a cotton swab with a small amount of alcohol to clean the lamp body. Do not use strong chemicals.



Radi Vaše bezbednosti, instalaciju izvršite na osnovu uputstva!!!

LEGENDA ZNAČENJA SIMBOLA

1. tip zaštite-otpornost na vlagu
2. podešiva svetlosna osetljivost
3. radni napon
4. dozvoljeno je montiranje samo na normalno zapaljivim podlogama
5. ogoliti izolaciju kao na slici
6. pazite da prilikom proizvoda ne bušite gde su strujni vodovi
7. obratite pažnju da ne dođe do ukrštanja žica prilikom postavljanja
8. proizvod se montira na šinu
9. povezivanje vršiti samo direktnim priključkom na električnu mrežu
10. proizvod nema priključak za uzemljenje, DRUGI stepen zaštite
11. pravilno postavljanje proizvoda
12. maksimalno opterećenje



Information about protection of environment

This lamp can't be disposed on the end-of-service with garbage from household, but should be postponed in a place for recycling electrical and electronic equipment. The alert is on the markings on the product itself, user's manual and box.

The manufacturer / distributor not takes responsibility for damage or injury resulting from improper installation or improper use.



NAVODILA ZA UPORABO
TEHNIČKE KARAKTERISTIKE

Model: M273 foto senzor,
 Obratovna napetost: ~230V / 50-60Hz,
 Stopnja zaštite: IP 65,
 Temperatura okolice: -20 ~ +40°C,
 Maksimalna obremenitev: 20A (max. 4000W),
 Nastavljiva svetlinost: <2 - 100 LUX,
 Klasa električne zaštite: II stepen,
 Vlažnost okolice: <93%RH,
 Dimenzije: L66mm W35mm H90mm.

Samodejna zaznava svetloba, Foto senzor dan/noć samodejna zaznava,
 Vedno nameščen nad svetlobno telo!

VAŽNO OPOZORILO:

Pred montiranjem pazljivo preberite navodila ki so priložena ob vsakem izdelku in jih spraviti. Izdelek mora montirati usposobljena oseba. Pred montažo preverite električne vode. Izključite varovalko. Izdelka ne vključite dokler se ne konča celotna montaža. Uporabljajte samo odgovarajoče kable za povezovanje. Izdelka ne montirajte v bližini aparatov za grejte ali hlajenje (kjer so pogosto spremenljivi temperaturni pogoji, npr.: klime, centralno grejte...). Ta izdelek se ne sme uporabljati otroci, osebe s fizičnimi, senzoričnimi ali psihičnimi sposobnostmi.

MONTAŽA:

Izklop mora biti nameščen v trough. Pull gumb plastični na zadnji strani naprave za power. The izdelek in nato dal proizvod v korito

Po tem pritisnite gumb plastični za zaklepanje izdelek v korito. Povežite električne vode s pomočjo terminala kakor je prikazano na diagramu 1. (Crna ali rjava žica (L) = faza, modra (N) = nula, rdeča (A)). Vključite varovalko. Nastavitev občutljivost za svetlobo - (LUX). Svetlobna občutljivost je nastavljiva med 2-100 LUX-a.

VZDRŽEVANJE:

Pred čiščenjem izključite varovalko in dovod električnega toka. Uporabite bombažno krpo s malo količino alkohola za čiščenje okvira. Ne uporabljajte močnejših kemijskih sredstev. Pazite da tekočina ne pride v stik s deli pod napetostjo.

NAVODILA ZA ZAŠČITO OKOLJA:

Sijalke po uporabnem roku nesmemo vreči v kanto za smetle v gospodinjstvu ampak jo odvrzemo v za to predvideno mesto za recikliranje električnih in elektronskih izdelkov. Na to Vas upozorja tudi oznaka na izdelku, navodilih za uporabo ali na pakiranju.

Noben del navodil za uporabo se ne sme reprodukovati na kakršenkoli način ali uporabo, kakor so prevod, preobdelava ali sprememba izvedbi teksta ali znakov brez dovoljenja. Vse pravice pridržane za Trgovina Matejić d.o.o.

Proizvajalec in distributer ne odgovarjata za škodo, katere bi nastala zaradi napačne in nestrokovne uporabe.



УПАТСТВО ЗА УПОТРЕБА
ТЕХНИЧКИ КАРАКТЕРИСТИКИ:

Model: M273 фото сензор,
 Работен напон: ~230V/50-60 Hz,
 Степен на заштита: IP 65,
 Температура на околина: -20 ~ +40°C,
 Максимално оптереќување: 20A (max. 4000W),
 Светлосна чувствителност која се подесува: <2 - 1000 LUX,
 Влажност на околината: <93%RH,
 Димензии: L66mm W35mm H90mm.

Автоматска детекција, фото сензор ден/ноќ,
 Секогаш монтирани над светилка тело.

ВАЖНО ПРЕДУПРЕДУВАЊЕ:

Пред монтирање внимателно прочитајте го упатството кое е приложено со секвој производ и сочувајте го. Производот е потребно да го инсталира квалификувано лице. Пред инсталирање да се проверат водите struja. Isključite го осигурувачот. Nemojte da go vkлучувate proizvod dokler se ne završi instalacijski rad. Koristite samo žice za povzuvanje koje odgovaraju. Proizvodot ne montirajte go vo blizini na aparati za greenje ili razladuvanje (kade često vremenske uslovi se promenljivi, prklimi, centralno greenje...). Toa ne e namenet koj se koristi ovoj proizvod deca, lića sa namaleni fizikični, cezini ili mentalni sposobnosti.

ИНСТАЛАЦИЈА:

Isključete go proizvodot power. The treba da se instalira vo trough. Pull kopčeto plastika na zadnata strana na proizvodot, a potoa se stavi proizvodot vo koritoto. Posle toga pritisnete na kopčeto plastika za zaključuvanje na proizvodot vo koritoto. Povzete gi strujnite vodovi so pomoš na klemna ispravno (crna ili kafeava žica (L)=faza, plava (N)=nula, crvena (A)). Vključete go osiguruvачot. Podesuвање za svetlosna čuvstvitelnošć (LUX). Svetlosnata čuvstvitelnošć se podesuva pomeđ 5-50 LUX.

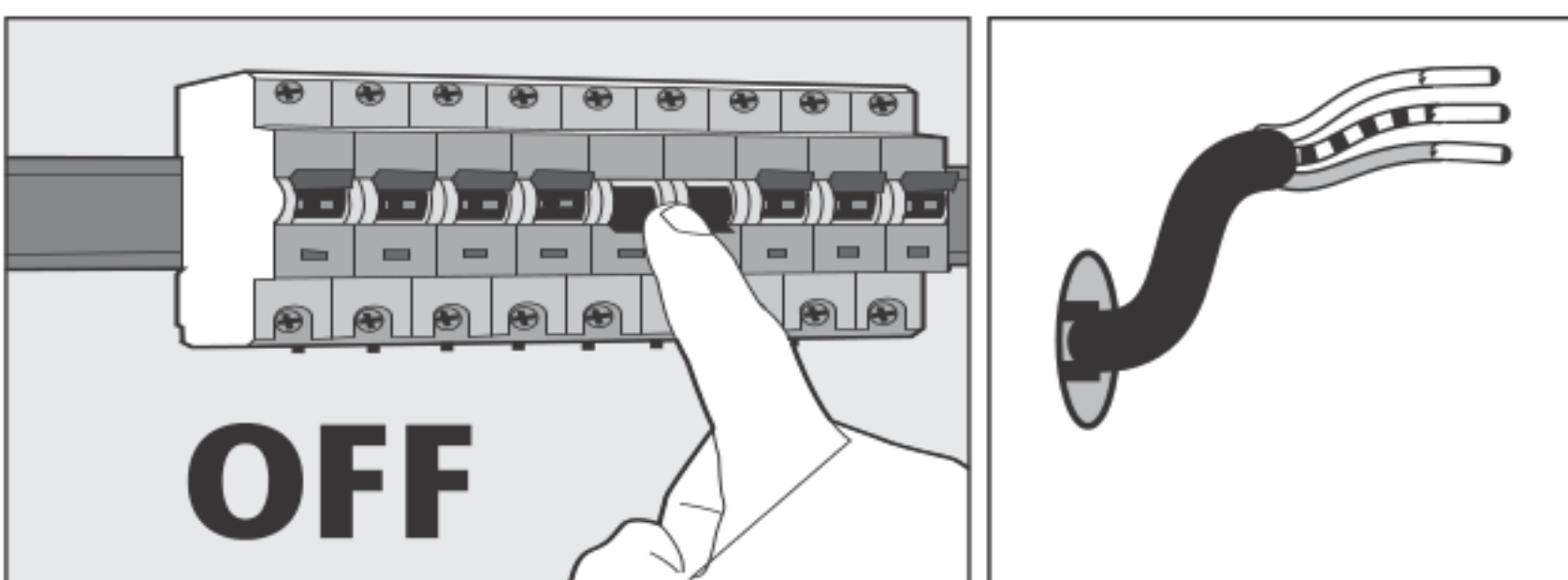
ОДРЖУВАЊЕ:

Pred čišćenje isključite go osiguruvачot i dovodot za struja. Koristete pamučna krpa so mala količina na alkohol za čišćenje na staklotu na lampata. Ne koristete silni hemiski sredstva. Vnimaвајте tečnošća da ne doјde vo dopir so elektrinični delovi.

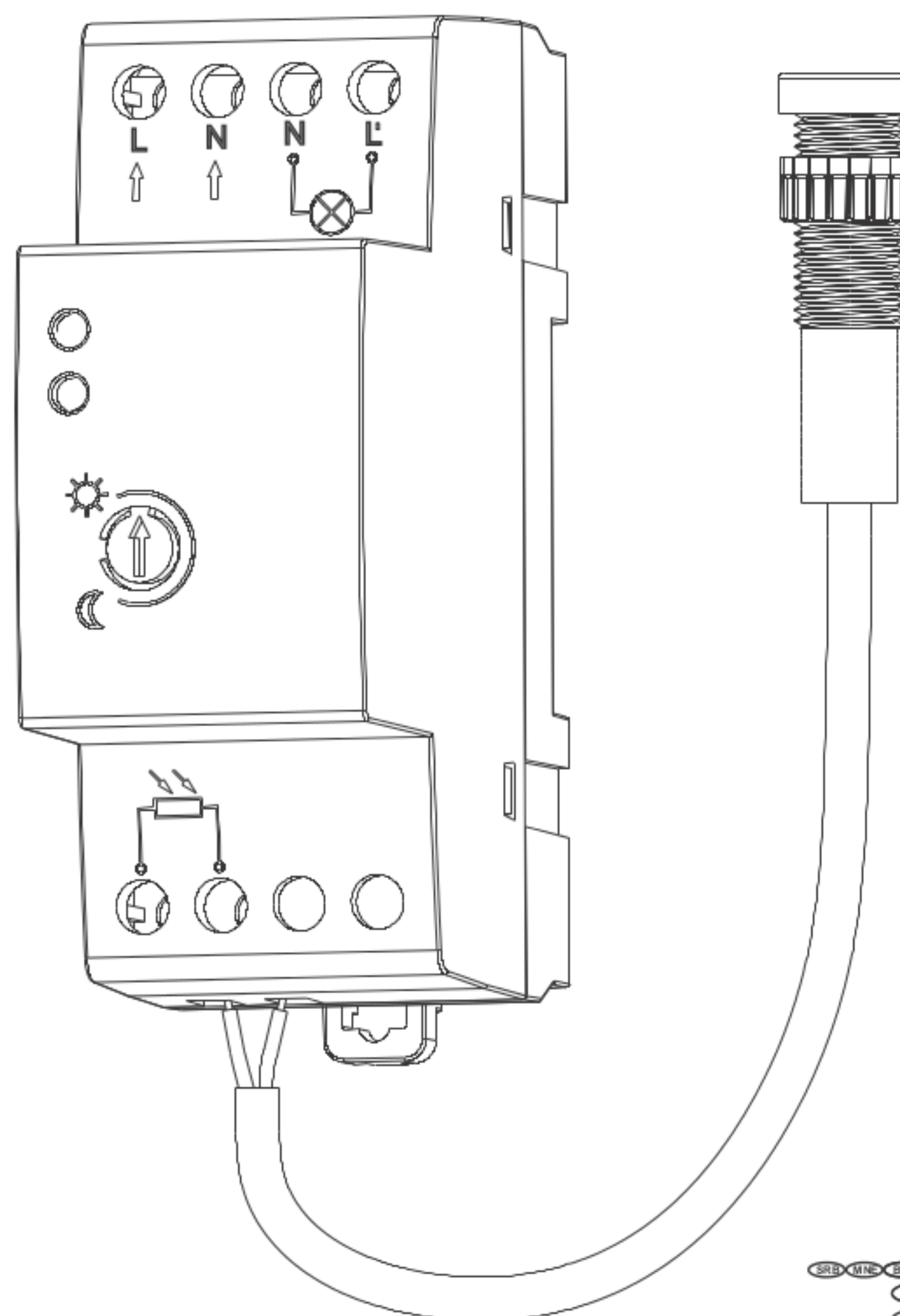
Упатство за заштиту на човековата околина

Oваа светилка не смеа на крајот на својот употребен век да се приложи со нормалниот одпад од домаќинството, туку треба да биде отпадната на предвидено место за рециклирање на електрични и електронски апарати. На тоа вас ве предупредува и ознаката на самиот производ, упатството за употреба или на пакувањето.

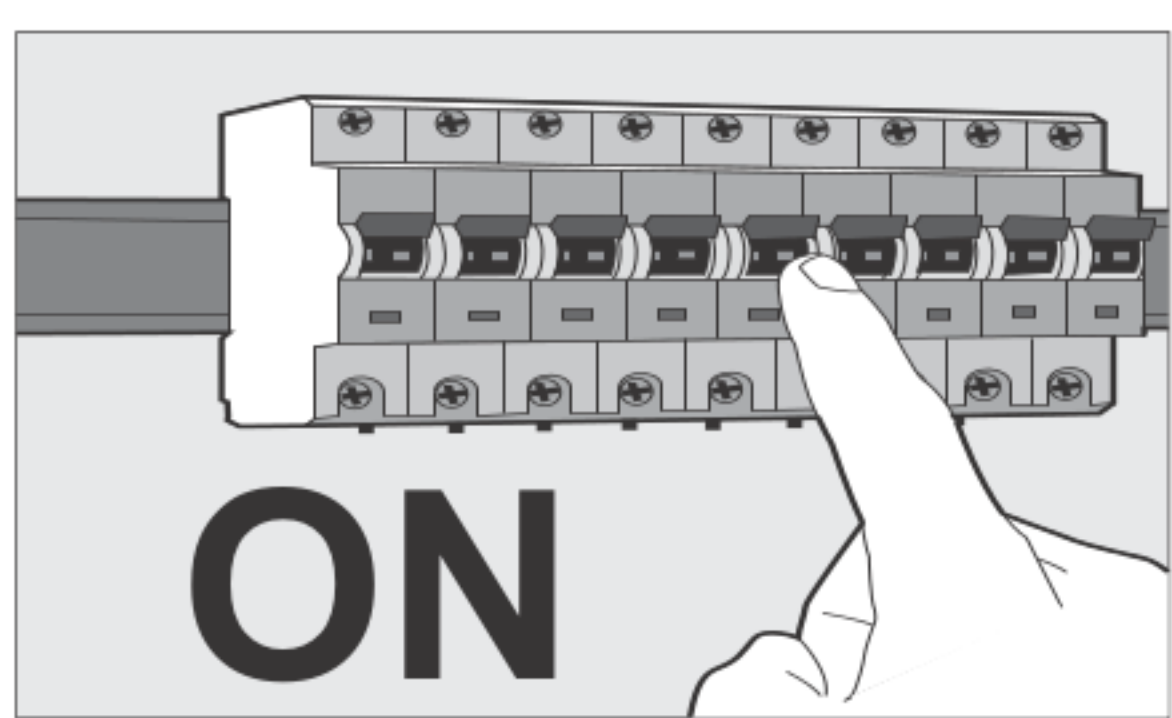
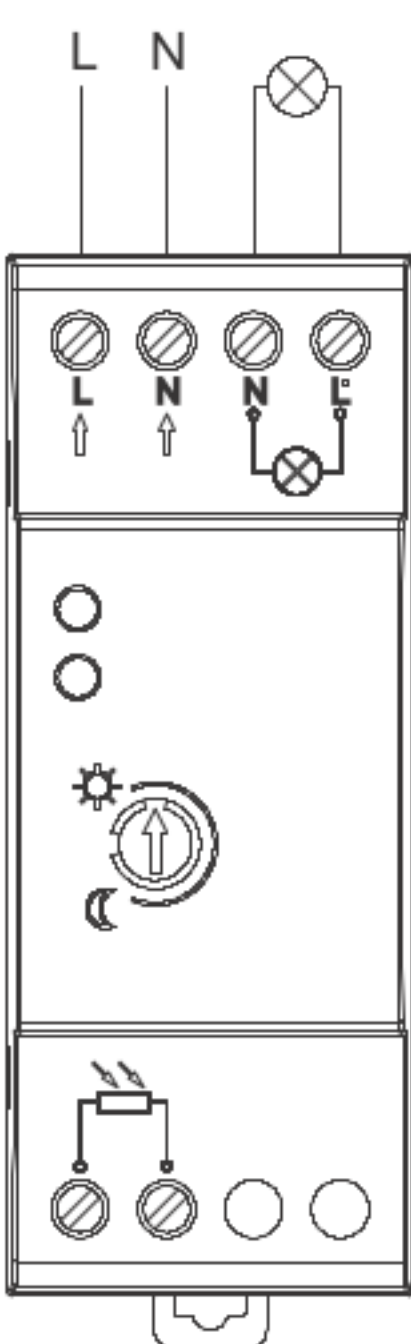
No part of the specification may be reproduced in any means or used to make any changes such as translation, transformation or adaptation without permission from Trgovina Matejić d.o.o.. All rights reserved. Proizvođitelot / distributor ne preuzema nikakva odgovornost za štetu ili nezgoda nastanata poradi nestručna montaža или neadekvatno korišćenje.



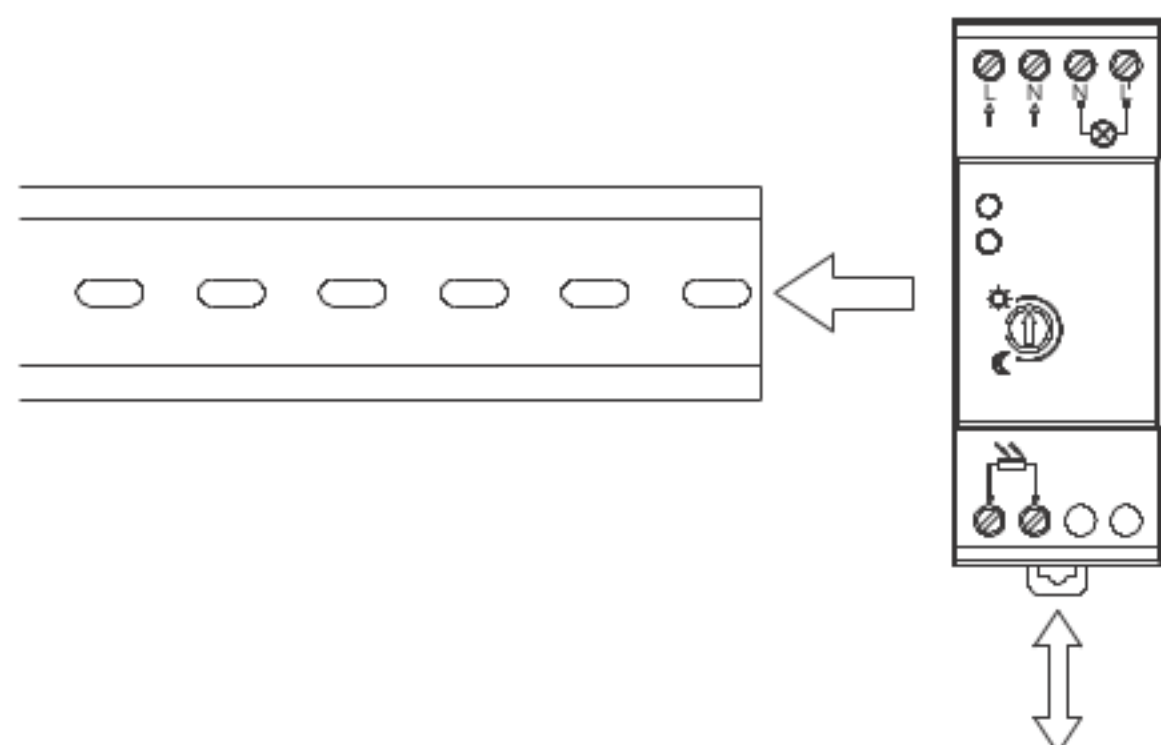
OFF



Montirati uvek iznad rasvetnog tela!
 Always mounted above the lamp body.
 Vedno nameščen nad svetlobno telo!
 Seкогаш монтирање над светилка тело.



ON



IZJAVA O SAOBRAZNOСТИ

Poštovani,
 Molimo Vas da pre upotrebe proizvoda pažljivo pročitate tehničku dokumentaciju i da se prilikom upotrebe pridržavate priloženih uputva.

REKLAMACIJE U SLUČAJU NESAOBRASNOSTI PROIZVODA

U skladu sa članom 50 Zakona o zaštiti potrošača ("Sl. glasnik 62/14 i 6/2016) roba je saobrazna ako:
 -odgovara opisu koji je dao prodavac i ako ima svojstva robe koju je prodavac pokazao potrošaču kao uzorak ili model,
 -ima svojstva potrebna za namenu za koju je potrošač nabavljao, a koja je bila poznata prodavcu ili mu je morala biti poznata u vreme zaključenja ugovora,
 -ako ima svojstva potrebna za redovnu upotrebu robe iste vrste,
 -po kvalitetu i funkcionisanju odgovara onome što je uobičajeno kod robe iste vrste i što potrošač može osnovano da očekuje s obzirom na prirodu robe i javna obećanja o posebnim svojstvima robe data od strane prodavca, proizvođača ili njihovih predstavnika, naročito ako je obećanje učinjeno putem oglasa ili na ambalaži robe.

U skladu sa zakonom o zaštiti potrošača dužni smo da obavestimo Potrošača o rokovima tj. trajanju saobraznosti na :

-POTROŠNI MATERIJAL (npr. BATERIJE ZA PUNJIVE PANIK LAMPE)-3 MESECA (iz razloga što potrošni materijal i ona vrsta robe koja po svojoj prirodi i svojstvima ne može trajati dve godine iz razloga što su baterije- svakodnevno izloženi mehaničkim uticajima i varijacijama električnog napona zbog čega se smatra da je to razuman rok za trajanje saobraznosti.

Ako isporučena roba nije saobrazna ugovoru (član 52 Zakona o zaštiti potrošača), potrošač ima pravo da zahteva od prodavca da otkloni nesaobraznost bez naknade, opravkom ili zamenu odnosno da zahteva odgovarajuće umanjenje cene ili da raskine ugovor u pogledu te robe. Potrošač, na prvom mestu, može da bira između zahteva da se nesaobraznost otkloni popravkom ili zamenu. Ako otklanjanje nesaobraznosti u skladu sa stavom 2 ovog člana nije moguće ili ako predstavlja nesrazmerno opterećenje za trgovca, potrošač može da zahteva umanjenje cene ili da izjavi da raskine ugovor.

Nesrazmerno opterećenje za trgovca u smislu stava 3 ovog člana, javlja se ako u poređenju sa umanjenjem cene i raskidom ugovora stvara prethodne troškove uzimajući u obzir:
 1) vrednost robe koju bi imala da je saobrazna ugovoru;
 2) značaj saobraznosti u konkretnom slučaju;
 3) da li se saobraznost može otkloniti bez značajnijih neugodnosti za potrošača.

Potrošač ima pravo da zahteva zamenu, odgovarajuće umanjenje cene ili da raskine ugovor zbog istog ili drugog nedostatka saobraznosti koji se posle prve opravke pojavi, a ponovna opravka je moguća samo uz izričitu saglasnost potrošača. Svaka opravka ili zamena se mora izvršiti u primerenom roku i bez značajnijih neugodnosti za potrošača, uzimajući u obzir prirodu robe i svrhu zbog koje ju je potrošač nabavio. Sve troškove koji su neophodni da bi se roba saobrazila ugovoru, a naročito troškovi rada, materijala, preuzimanja i isporuke snosi, trgovac. Potrošač ima pravo da raskine ugovor ako ne može da ostvari pravo na opravku ili zamenu, odnosno ako trgovac nije izvršio opravku ili zamenu u primerenom roku ili ako trgovac nije izvršio opravku ili zamenu bez značajnijih nepogodnosti za potrošača. Ako se saobraznost pojavi u roku od šest meseci od dana prelaska rizika na potrošača, otklanjanje nesaobraznosti moguće je opravkom uz izričitu saglasnost potrošača. Potrošač ne može da raskine ugovor ako je nesaobraznost robe neznatna. Prava navedena u stavu 1 ovog člana, ne utiču na pravo potrošača da zahteva od trgovca naknadu štete koja potiče od nesaobraznosti, u skladu sa opštim pravilima o odgovornosti za štetu.

Prodavac je odgovoran za nesaobraznost robe ugovoru koja se pojavi u roku od dve godine od dana prelaska rizika na potrošača. Ako nesaobraznost nastane u roku od šest meseci od dana prelaska rizika na potrošača, pretpostavlja se da je nesaobraznost postojala u trenutku prelaska rizika, osim ako je to u suprotnosti sa prirodom robe i prirodom određene nesaobraznosti. Potrošač može da izjavi reklamaciju usmeno na prodajnom mestu gde je roba kupljena, odnosno drugom mestu koje je određeno za prijem reklamacija, telefonom, pisanim putem, elektronskim putem, odnosno na trajnom nosaču zapisa uz dostavu računa na uvid ili drugog dokaza o kupovinu (kopiju računa, slip i s.l.). Prodavac je dužan da potrošaču izda pisanu potvrdu ili elektronskim putem potvrdi prijem reklamacije, odnosno saopšti broj pod kojim je zavedena njegova reklamacija u evidenciji primljenih reklamacija. Prodavac je dužan da bez odlaganja, a najkasnije u roku od osam dana od dana prijema reklamacije, pisanim ili elektronskim putem odgovori potrošaču na izjavljenu reklamaciju. Odgovor prodavca na reklamaciju potrošača mora da sadrži odluku da li prihvata reklamaciju, izjašnjenje o zahtevu potrošača i konkretan predlog i rok za rešavanje reklamacije. Rok ne može da bude duži od 15 dana, odnosno 30 dana za tehničku robu i nameštaj, od dana podnošenja reklamacije.

Prodavac je dužan da postupi u skladu sa odlukom, predlogom i rokom za rešavanje reklamacije, ukoliko je dobio prethodnu saglasnost potrošača. Ukoliko prodavac iz objektivnih razloga nije u mogućnosti da udovolji zahtevu potrošača u roku koji je dogovoren, dužan je da o produžavanju roka za rešavanje reklamacije obavesti potrošača i navede rok u kome će je rešiti, kao i da dobije njegovu saglasnost, što je u obavezni deo evidentira u evidenciji primljenih reklamacija. Produžavanje roka za reklamaciju moguće je samo jednom.

Nemogućnost potrošača da dostavi prodavcu ambalažu robe ne može biti uslov za rešavanje reklamacije niti razlog za odbijanje otklanjanja nesaobraznosti. Trgovac je dužan da Vam odmah, a najkasnije u roku od osam dana od prijema reklamacije odgovori na podneti zahtev i predloži rešavanje reklamacije u skladu sa važećim zakonom.

ОБАВЕЗЕ ПОТРОШАЧА (Potrošač je dužan).

- 1.-Da prilikom preuzimanja robe ustanovi njegovu kompletnost i fizičku neoštećenost, jer se naknadne reklamacije toga tipa neće uzvati.
 - 2.-Da se striktno pridržava uputstva za upotrebu i održavanje robe i odredbi ove izjave.
 - 3.-Da obezbedi odgovarajuće ambientalne uslove i strujno napajanje u skladu sa specifikacijom proizvođača.
 - 4.-Da se pre prve upotrebe upozna sa uslovima ove Ugovorne izjave.
 - 5.-Da prilikom reklamacije robe obavezno priloži originalni fiskalni račun, originalnu overenu reklamacionu izjavu. Svi navedeni dokumenti moraju biti popunjeni i propisno overeni.
 - 6.-U slučaju zamene robe ili povraćaja plaćenog iznosa, Potrošač je dužan da dostavi kompletnu originalnu ambalažu, prateće originalne dodatke i originalnu dokumentaciju.
- U slučaju da nešto od navedenog nedostaje, u slučaju zamene robe, zadržaće se nedostajući deo iz kompleta nove robe.

GUBITAK PRAVA POTROŠAČA:

Nastaje ukoliko se utvrdi:

- Zloupotreba ili pogrešna primena uključujući ali ne ograničavajući se na korišćenje proizvoda osim za ispravnu svrhu ili onu koja nije u skladu sa uputstvima o održavanju i korišćenju od strane proizvođača,
- Da je na reklamiranoj robi vršena neovlašćena servisna intervencija,
- Ukoliko se utvrdi da se Potrošač nije pridržavao obaveza iz poglavlja Obaveze Potrošača,
- Ukoliko je utvrđeno fizičko ili mehaničko oštećenje od strane Potrošača.

IZJAVA UVOZNIKA/DISTRIBUTERA

1. Proizvodci imaju propisane, odnosno deklarirane karakteristike kvaliteta.
2. Proizvod će ispravno funkcionisati ako se koristeći pridržava uputstvima iz priložene tehničke dokumentacije
3. Trgovac je dužan da vodi računa o ispravnom popunjavanju i overi Osnovnih podataka o proizvodu iz ovog lista
4. Proizvođači definišu kao potrošni materijal proizvode/delove proizvoda kao što su Punjive baterije za punjive panik lampe i sve ostalo slično navedenom, a shodno izjavi proizvođača

OSNOVNI PODACI O PROIZVODU (popunjava trgovac)

Naziv uređaja:
 Oznaka uređaja (p/n):
 Serijski broj uređaja (s/n):
 Datum prodaje potrošaču:
 Broj računa/fiskalnog isečka:
 Potpis i pečat trgovca: _____ M.P.